

Imagine.

 Roland®

Texart

RT-640



DVE
Digital Value Engineering

PRONTI PER OGNI SFIDA CON LA NUOVA STAMPANTE SUBLIMATICA ROLAND

Progettata appositamente per la sublimazione, la Roland Texart RT-640 offre una qualità di stampa unica, colori vivi e brillanti e performance di alto livello. Con la RT-640, gli operatori possono offrire nuove soluzioni alla propria clientela, potendo realizzare tantissime applicazioni per la comunicazione visiva, l'abbigliamento, l'abbigliamento sportivo, l'arredamento di interni, la personalizzazione di oggetti e accessori moda.

DUE SOFTWARE RIP IN DOTAZIONE

ErgoSoft Roland Edition per la produzione tessile digitale

ErgoSoft Roland Edition è stato sviluppato appositamente per Roland dalla ErgoSoft, il principale produttore di software RIP per l'industria della stampa tessile. Supporta entrambe le configurazioni d'inchiostri a 4 e 8 colori e include caratteristiche specifiche per la stampa tessile, combinando produttività e ottima resa cromatica.

Roland VersaWorks per gli operatori meno esperti

Pensato per supportare la stampa in quadricromia, il RIP Roland VersaWorks è conosciuto per le sue caratteristiche e la grande facilità d'uso. Grazie ai controlli intuitivi, anche gli operatori meno esperti potranno ottenere risultati ottimali fin da subito. In base al tipo di supporto selezionato, il RIP gestisce autonomamente la correzione dei colori e il consumo degli inchiostri per ogni tipo di lavorazione.



ergosoft
Roland Edition
the rip for digital textile print production

RIP & PRINT MANAGEMENT SOFTWARE
Roland VersaWorks

Texart

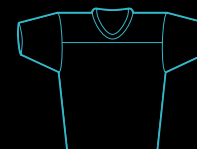
RT-640

8 Colori CMYK+Lm+Or(Arancione)+Vi(Viola)

4 Colori CMYK



ATTREZZATURE SPORTIVE
& OGGETTI 3D



UNIFORMI
SPORTIVE



ABBIGLIAMENTO
TECNICO SPORTIVO



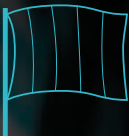
ACCESSORI TECNICI
SPORTIVI







**GADGET &
 MERCHANDISING**


**ACCESSORI
 PERSONALIZZATI**


SOFT SIGNAGE


**SPORTSWEAR
 & MODA**

Qualità di stampa prima di tutto

La RT-640, equipaggiata con i nuovi inchiostri Roland Texart, fornisce colori intensi e vivaci. Neri pieni, sfumature perfette e passaggi tonali con un eccezionale livello di dettaglio. La configurazione a 8 colori, possibile grazie ai nuovi inchiostri viola e arancione, permette di riprodurre un'ampia gamma cromatica. La RT-640 e gli inchiostri Texart forniscono un'eccellente stabilità dei colori stampati, per garantire risultati di alta qualità. La stampante è equipaggiata con una nuova tecnologia Roland per il controllo del flusso di stampa e con le testine gold-plated. Questo consente una resa qualitativa di altissimo livello sui vari tessuti, preservando l'impatto visivo e il dettaglio delle stampe.

Precisione e velocità di stampa

La RT-640 stampa ad una velocità produttiva di 22 m²/h. La sua velocità operativa massima è di 32.6 m²/h. Il sistema di ventilazione ottimizzato mantiene il materiale in posizione per tutto il processo di stampa, assicurando risultati perfetti. Il sistema Roland "Feed Adjuster", offre un trascinamento del materiale preciso, che assicura all'operatore qualità e produttività. Con il riavvolgitore per la carta sublimatica, le operazioni di trasferimento a caldo delle grafiche sono facilitate dal perfetto riavvolgimento del rotolo stampato.

velocità di stampa a 4 colori

Alta velocità (540x360/2PASS) **32.6 m²/h**

Produzione (540x360/3PASS) **22.0 m²/h**

Standard (360x720/4PASS) **16.0 m²/h**

Alta qualità 1 (720x720/8PASS) **8.0 m²/h**

Alta qualità 2 (720x1440/16PASS) **4.0 m²/h**

velocità di stampa a 8 colori

Alta velocità (540x360/4PASS) **16.0 m²/h**

Produzione (540x360/6PASS) **10.7 m²/h**

Standard (360x720/8PASS) **8.0 m²/h**

Alta qualità 1 (720x720/12PASS) **5.4 m²/h**

Alta qualità 2 (720x1440/24PASS) **2.2 m²/h**

Roland Ink System per la stampa in continuo

Con il Roland Ink System, si possono sostituire tranquillamente le sacche esaurite senza problemi di perdita di qualità di stampa. Tutto il sistema idraulico è perfettamente sigillato e il cambio dell'inchiostro avviene in maniera semplice e sicura. Con il sistema proprietario Roland Ink Switching System, nel caso di stampa in quadricromia, l'operatore può stampare in continuo grazie ai 2000 cc d'inchiostro disponibili per ogni colore CMYK. Quando la sacca principale sta per esaurirsi, il Roland Ink Switching System seleziona automaticamente la seconda, consentendo di stampare senza interruzioni.

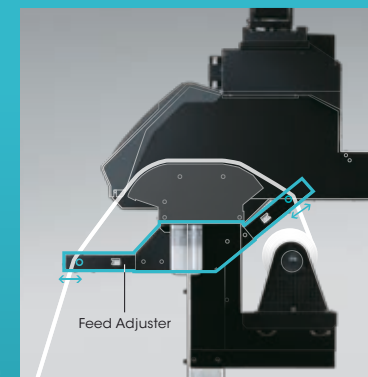
Applicazioni

Grazie a questa periferica, l'operatore può offrire tante nuove soluzioni di comunicazione visiva e di grafica. Consente di realizzare abbigliamento personalizzato e sportivo, per pezzi unici, piccole produzioni o richieste più importanti. Diverse le soluzioni per la decorazione d'interni per case, negozi ed ambienti. RT-640 permette di entrare nel mondo del pronto moda, del fashion e dell'accessoristica moda, grazie alla sua qualità di stampa. Non ultimo, è possibile la stampa per la personalizzazione di oggetti e gadget.

Texart ink



Grande gamma cromatica grazie all'arancio e al viola. Neri pieni e profondi. Il tutto per un risultato cromatico di altissimo livello.



Il sistema Roland "Feed Adjuster"



 **Roland Edition**
 the rip for digital textile print production

 **8 Colori** CMYKcLmOrVi

 **4 Colori** CMYK

RIIP & PRINT MANAGEMENT SOFTWARE

Roland VersaWorks

 **4 Colori** CMYK



Texart RT-640



Specifiche tecniche		
Metodo di stampa		Piezoelettrico a getto d'inchiostro
Materiale	Larghezza	da 259 a 1,625 mm
	Spessore	Max 1.0 mm
	Diametro esterno del rotolo	Max 210 mm
	Peso rotolo	Max 40 kg
	Diametro interno rotolo*1	76.2 mm o 50.8 mm
Luce di stampa*2		Max 1.615 mm
Sacca inchiostro	Tipo	Sublimatici
	Colore	Quattro colori (ciano, magenta, giallo e nero) Otto colori (ciano, magenta, giallo e nero, light ciano, light magenta, arancione e viola)
Risoluzione di stampa		Max 1.440 dpi
Accuratezza di distanza*3		Errore < ±0.3 % della distanza percorsa, oppure ±0.3 mm
Interfaccia		Ethernet (10BASE-T/100BASE-TX, switching automatico)
Risparmio energetico		Sleep Mode automatico
Alimentazione		da AC 100 a 120V±10%, 11A,50/60 Hz
Consumo	In funzione	Ca. 140 W
	Sleep mode	Ca. 31 W
Livello di emissione acustica	In funzione	62 dB o meno
	Standby	49 dB o meno
Dimensioni (con piedistallo)		2.650 [L] x 795 [P] x 1,600 [A] mm
Peso (con piedistallo)		160 kg
Ambiente operativo	Acceso	Temperatura: da 18 a 25° Umidità: da 35 a 65% (in assenza di condensa)
	Spento	Temperatura: da 15 a 30°C Umidità: da 20 a 80% (in assenza di condensa)
Accessori inclusi		Piedistallo esclusivo, cavo di alimentazione, guidacarta, media flange portarotolo, lama ricambio per taglierina, manuale d'uso, ecc.

*1 Il portarotolo è indicato per l'uso di materiale con anima di diametro di 3". Per usare anime da 2" è a disposizione una flangia opzionale.

*2 La lunghezza della stampa è soggetta alle limitazioni del programma.

*3 Usando supporti Roland correttamente caricati, temperatura 25°C, umidità 50% RH. Non garantito quando il riscaldatore o l'asciugatore è in uso. Uso di film Roland specifico, lunghezza 1 metro.

Inchiostri		
Modello	Descrizione	
Inchiostri Texart	SBL3-CY	Ciano 1.000 cc
	SBL3-MG	Magenta 1.000 cc
	SBL3-YE	Giallo 1.000 cc
	SBL3-BK	Nero 1.000 cc
	SBL3-LC	Light ciano 1.000 cc
	SBL3-LM	Light magenta 1.000 cc
	SBL3-OR	Arancione 1.000 cc
	SBL3-VI	Viola 1.000 cc

Roland VersaWorks requisiti di sistema	
Sistema operativo	Windows® 8/8.1 (32/64-bit) Windows® 7 Professional o Ultimate (32/64-bit); Windows Vista® Business/Ultime (32/64-bit);
CPU	Core™2 Duo, 2.0 GHz o superiore (raccomandato)
RAM	2 GB o maggiore (raccomandato)
Video	Risoluzione 1,280 x 1,024 o maggiore (raccomandato)
Spazio libero su hard disk	40 GB o maggiore (raccomandato)
Drive	DVD-ROM drive
Hard-disk file system	Formato NTFS

*Roland VersaWorks® è un'applicazione a 32-bit che lavora anche su sistema Windows® 64-bit.

ErgoSoft Roland Edition requisiti di sistema	
Sistema operativo	Windows® 8/8.1 (32/64-bit) Windows® 7 Professional o Ultimate (32/64-bit); Windows Vista® Business/Ultime (32/64-bit);
CPU	Quadcore™2.5 GHz o superiore (raccomandato)
RAM	4 GB o maggiore (raccomandato)
Video	Risoluzione 1,280 x 1,024 o maggiore (raccomandato)
Spazio libero su hard disk	40 GB o maggiore (raccomandato)
Drive	DVD-ROM drive

Roland si riserva il diritto di apportare modifiche alle specifiche, ai materiali ed agli accessori senza alcun preavviso. Il risultato ottenuto può differire da quanto riportato in questo depliant. Per ottenere la massima qualità, è richiesta la manutenzione periodica del prodotto. A tal proposito, contattate il vostro rivenditore Roland per ulteriori dettagli. Nessuna garanzia è prevista se non quella espressamente allegata al prodotto. Roland non si assume alcuna responsabilità per qualsiasi incidente o danno conseguente, prevedibile o no, causato da un'eventuale difetto del prodotto. Le forme tridimensionali possono essere coperte da copyright. Gli utenti sono responsabili delle leggi e dei diritti che regolano le norme di copyright degli oggetti acquisiti. Si porta a conoscenza degli utenti che le condizioni di cui al presente depliant potranno subire variazioni in caso di errori tipografici, modifiche legislative e/o regolamentari, modifiche dei prodotti nel frattempo intervenute e incolpevolmente non segnalate. DME092017. I marchi citati appartengono ai rispettivi proprietari.

Roland®

Roland DG Mid Europe S.R.L.: via L. Da Vinci, 1/b Zona Industriale - 63075 Acquaviva Picena (AP) - ITALIA
Area Commerciale: Call Center +39 0735 586558 - dme-dgsales@rolanddg.com
Area Tecnica: Call Center +39 0735 586565 - Fax +39 0735 576176 - dme-dgservice@rolanddg.com

www.rolanddg.it www.rolandblog.it www.rolandforum.com



SEGUICI SU:

DEALER AUTORIZZATO